

Grundlagen der Digitaltechnik

Große Übung 1

Entwurf mit Standardschaltkreisen

Prof. G. Kemnitz, Dr. C. Giesemann, TU Clausthal, Institut für Informatik

14. April 2021

Abb. 1 zeigt eine Increment-Schaltung aus den jeweils vier Gattern eines 74HC08 (4×AND2) und eines 74HC86 (4×EXOR) angeschlossen an den digitalen Ein-/Ausgängen (DIO's) des »Electronics Explorers« und einen Vorschlag für den Aufbau auf dem Steckbrett (ohne Verbindungen zu den DIOs).

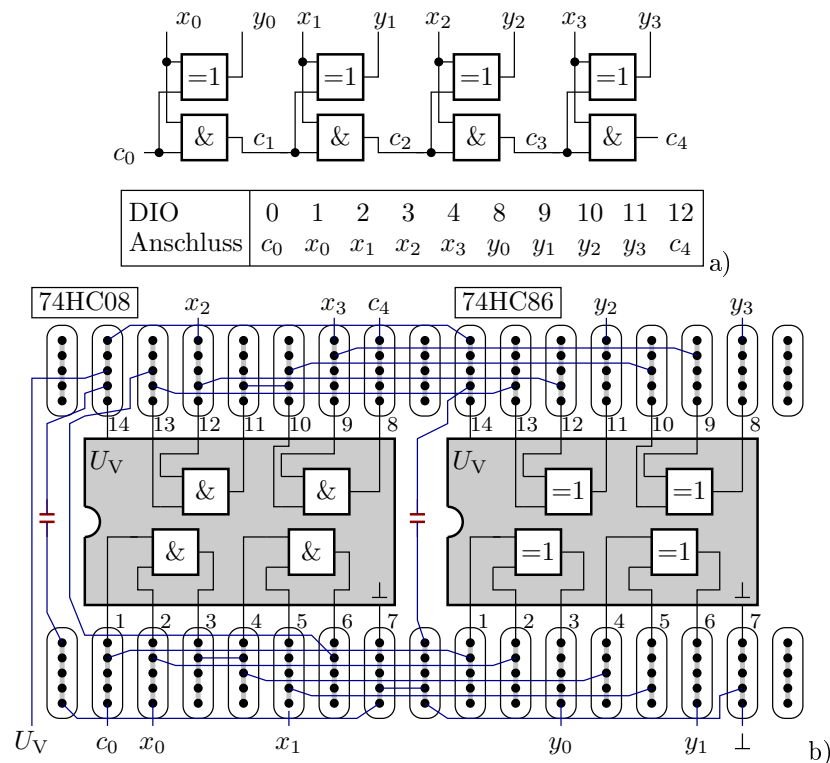


Abbildung 1: Increment-Schaltung als Testobjekt a) Schaltplan b) Steckbrettaufbau

Der »Electronics Explorer« und das Programm »WaveForms«

Auf der Oberseite des »Electronics Explorer« befindet sich ein Steckbrett mit universellen Steckplätzen für den Versuchsaufbau und speziellen Steckplätzen, an denen Spannungsquellen, Signalquellen und Messgeräteeingänge von unten her angeschlossen sind (Abb. 2). Auf der Unterseite

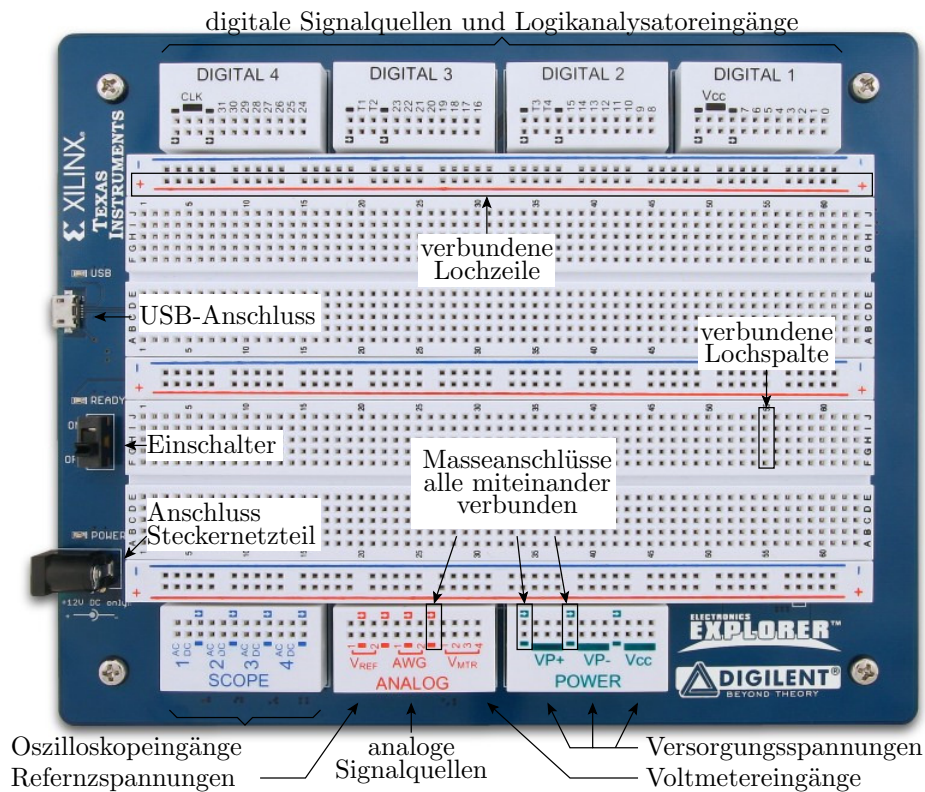


Abbildung 2: Draufsicht auf den »Electronics Explorer«

befinden sich die Schaltungen für die Bereitstellung der Versorgungsspannungen und Eingabesignale sowie für die Erfassung der Messwerte. Die Steuerung der Quellen und Messgeräte erfolgt von einem PC aus über USB mit Hilfe des Programms »WaveForms« unter dem Betriebssystem Windows.

Für den Test digitaler Schaltungen werden die Spezialanschlüsse von den Steckfeldern »DIGITAL« genutzt:

- GND (→): Masse,
- Vcc: Versorgungsspannung für Digitalschaltungen (5 V oder 3.3 V)
- 0 ... 31: Digitale Ein- und Ausgänge (DIO).

Nach dem Schaltungsaufbau vor den Einschalten der Spannung kontrollieren Sie bitte alle Verbindungen und zeigen Sie den Schaltungsaufbau Ihrem Übungsleiter. Nach Freigabe durch den Übungsleiter ist an den »Electronics Explorer« das 12V-Steckernetzteil und das USB-Kabel zum PC anzuschließen, der 12V-Schalter an der Power-Box und der Schalter auf dem »Electronics Explorer« einzuschalten. Dann ist auf dem PC die Software »WaveForms« im Startmenü unter Digilent -> WaveForms zu starten. Nach dem Start sollte der »Electronics Explorer« gefunden werden und unten im Fenster »EExplorer SN: ... Status: OK« erscheinen. Wenn unten rechts »Explorer OFF« erscheint, dann besteht zwar die USB-Verbindung, aber der Explorer ist nicht eingeschaltet oder die Stromversorgung nicht eingesteckt. Erscheint die Meldung »No device detected«, besteht keine USB-Verbindung zum PC. In diesem Fall mit »OK« und »Cancel« das Programm schießen, die Verbindung herstellen und erneut starten.

Stationärer Test

Ein stationärer Test kontrolliert die logische Funktion ohne Berücksichtigung potentieller Probleme durch Signalverzögerungen. In jedem Testschritt werden Eingabewerte eingestellt (z.B. mit Schaltern), für eine Zeit $\gg 10$ ns (Größenordnung der Gatterverzögerung) gewartet und die Ausgaben überprüft (z.B. mit Leuchtdioden). Hier soll der Test mit Software-Schaltern und -Leuchtdioden erfolgen. Im Startfenster von »WaveForms« »StaticIO« öffnen. Für die Beispielschaltung sind DIO 0 bis DIO 4, wie in Abb. 1 als Schalter zu konfigurieren (linke Maustaste auf die Zahl > Switches > Push/Pull Switch). DIO 8 bis DIO 12 sind als Leuchtdioden zu belassen. Der Test besteht darin, Schalterwerte einzustellen und Ausgabewerte zu protokollieren bzw. mit Sollwerten zu vergleichen.

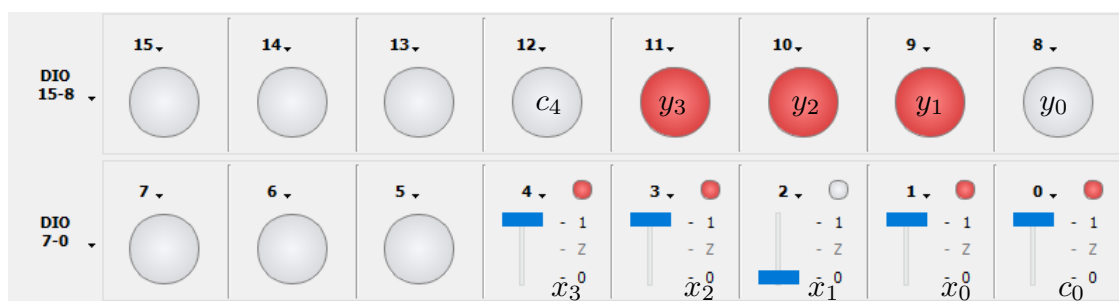


Abbildung 3: Konfiguration des Static-I/O-Fensters für die Testschaltung in Abb. 1

Test mit Logikgenerator und Logikanalysator

Ein Logikgenerator stellt Folgen digitaler Eingabesignale bereit und ein Logikanalysator zeichnet digitale Signalfolgen auf. Der »Electronics Explorer« hat 32 digitale Anschlüsse, die alle außer als static I/O's, auch als Logikgeneratorausgänge und Logikanalysatoreingänge konfiguriert werden können. Vor Nutzung als Generatorausgänge »Static I/O«-Fenster schließen.

Das Logikgeneratorfenster wird über die Schaltfläche »Patterns« geöffnet. Für das Beispiel sind im Logikgenerator-Fenster

- Eingabebus definieren: Klick auf¹ »+Click to Add channels«, »Bus« auswählen.
- Name: Eing; DIO 0, DIO 1, DIO 2, DIO 3, DIO 4. Mit »+« nach rechts übernehmen. Format hexadecimal. Übernahme mit »Add«.
- Falls nötig, Korrektur: hinter dem Busnamen erstes Symbol anklicken. ...
- Eingabedaten festlegen: Hinter dem Busnamen zweites Symbol anklicken. Type: Random. Output: PP; Idle: 0; Frequency: 1 kHz.
- Pattern-Fenster: Run: 10ms; Repeat: 1. Show: 1 ms/div (Abb. 4).

Sollte zu Beginn der Signale »Controlled by Static I/O« stehen, ist das »Static I/O«-Fenster noch aktiv, erkennbar am roten Kreis in der Fensterleiste. Zum Deaktivieren roten Kreis anklicken, grünes Dreieck erscheint.

Das Logikanalysatorfenster wird über die Schaltfläche »Logic« geöffnet. Für das Beispiel sind im Logikanalysatorfenster folgende Konfigurationen vorzunehmen (Abb. 5):

¹Bei weiteren Bussignalen auf das Icon »+«.

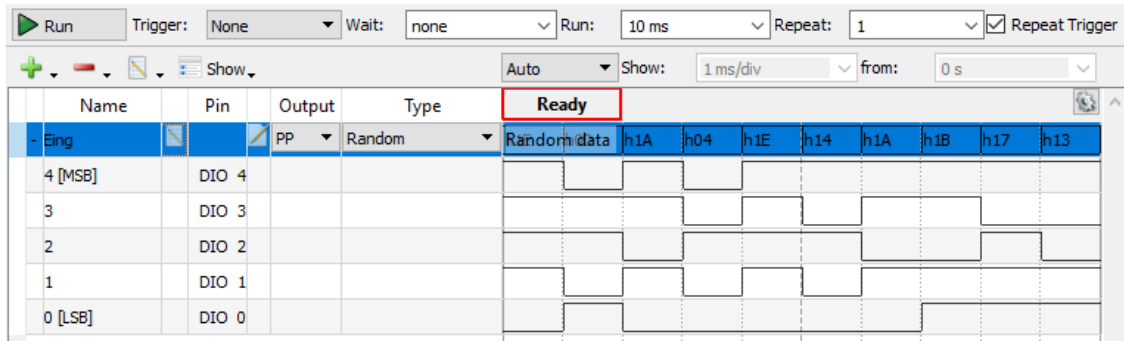


Abbildung 4: Konfigurationsfenster des Logikgenerators

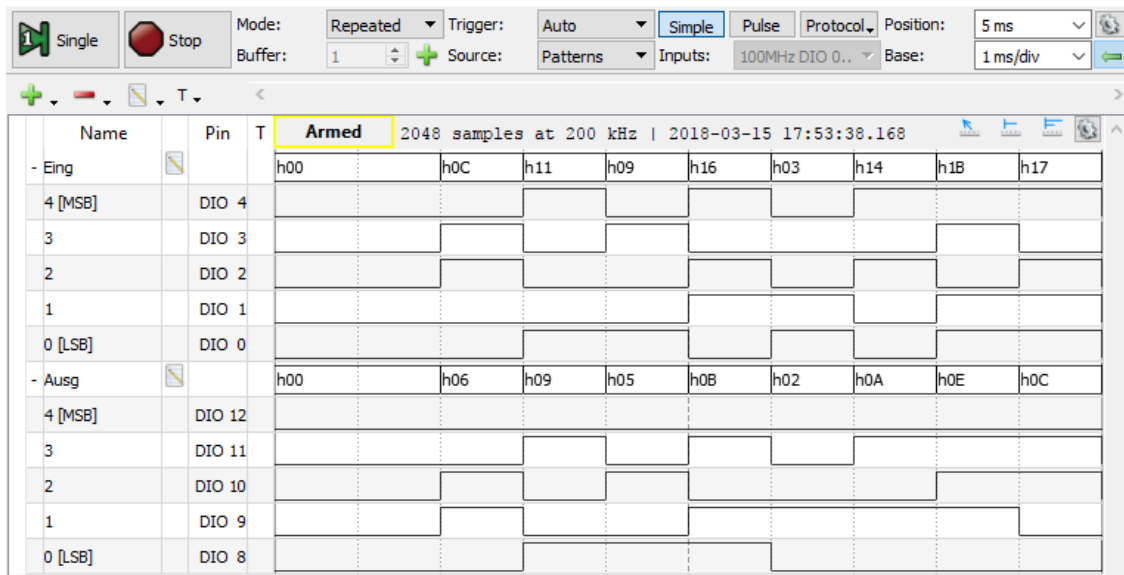


Abbildung 5: Konfigurations- und Aufzeichnungsfenster des Logikanalysators

- Eingabus definieren: Klick auf »+Click to Add channels«, »Bus« auswählen. Name »Eing«. Mit »+« DIO 0 bis DIO 4 nach rechts übernehmen. Format Hexadecimal. Add.
- Ausgabebus definieren: Klick auf Icon »+«, »Bus« auswählen. Name »Ausg«, DIO 8 bis DIO 12 übernehmen. Format Hexadecimal. Add.
- Aufzeichnungsbeginn bei Start des Signalgenerators: Source: Patterns
- Darstellungszeit 0 bis 10 ms ab Start: Base: 1 ms/div. Position: 5 ms.

Aufzeichnung:

- Im Fenster »Supplies« die Versorgungsspannung »Vcc« einschalten.
- Im Logikanalysator-Fenster »Logic« den Button »Single« betätigen.
- Warten bis der Triggerzustand von »Ready« auf »Armed« (scharf) wechselt.
- Im Logikgeneratorfenster »Patterns« den Button »Run« bzw. im Reiter »Patterns« das grüne Dreieck betätigen.

- Warten bis der Triggerzustand über »Trig'd« auf »Done« wechselt.

Zur Untersuchung der Verzögerungszeiten ist der Test wesentlich schneller durchzuführen, z.B. mit einem Takt von 10 MHz statt 1 kHz. Dazu im Logikgeneratorfenster umstellen:

- Generatortakt: hinter dem Busnamen das zweite Symbol anklicken. Frequency: 10 MHz.
- Anzeigefenster anpassen: Run 1 μ s, Show: 100 ns/div.

Im Logikanalysator ist auch das Zeitfenster umstellen: Position 500 ns. Base 100 ns/div.

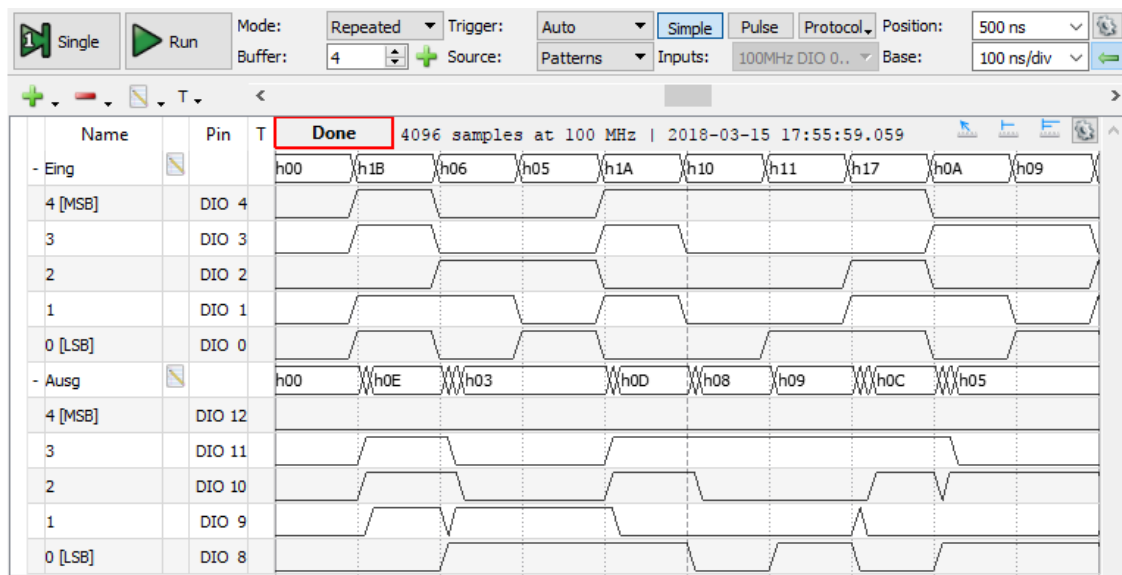


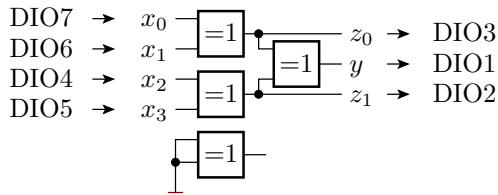
Abbildung 6: Schnelle Datenaufzeichnung

Abb. 6 zeigt den so aufgezeichneten Signalverlauf, in dem die Ausgabeänderungen sichtbar gegenüber den Eingabeänderungen verzögert sind.

Aufgabe 1.1

Bauen Sie die Schaltung aus Abb. 1 auf dem Steckbrett des Electronics Explorers auf, starten Sie auf den PC den Electronics Explorer und schalten Sie nach der Kontrolle des Schaltungsaufbaus durch den Übungsleiter die Spannungsversorgung an der Power-Box ein. Kontrollieren Sie, dass sich die Schaltkreise nicht übermäßig erwärmen. Bei Rauchentwicklung sofort Spannung ausschalten. (Studierenden, die noch nie eine Schaltung aufgebaut haben sei empfohlen, zum Kennenlernen zuerst die einfachere Paritätsschaltung aus Abb. 7 aufzubauen und zu testen.)

Schaltung und Steckvorschlag
für eine 4-Bit-Paritätsbildung



Stationärer Test
Push/Pull Switches,
dynamischer Test
Logikgenerator

Stationärer Test
LEDs
dynamischer Test
Logikanalysator

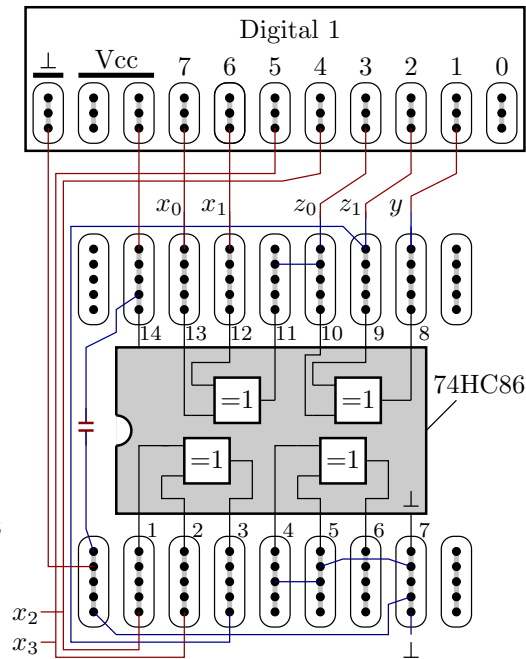


Abbildung 7: Einfacheres Testobjekt

Aufgabe 1.2

Öffnen Sie über das Icon »Supplies« das Fenster »Supplies« und aktivieren Sie die Quelle Vcc. Führen Sie die Tests durch und füllen Sie Tabelle 1 auf der nächsten Seite aus.

Aufgabe 1.3

Führen Sie für die aufgebaute Beispielschaltung die beschriebenen Tests mit dem Logikgenerator und -analysator durch. Kontrollieren Sie, dass die logischen Ausgaben in jedem Testschritt mit denen aus der vorherigen Aufgabe übereinstimmen.

Aufgabe 1.4 (Zusatzaufgabe, wenn es die Übungszeit erlaubt)

Erweitern Sie das bisherige Testobjekt, die Inkrement-Funktion, mit einem zusätzlichen Schaltkreis 74HC174 (6 Registerzellen) zu einem 4-Bit-Zähler (siehe Foliensatz 1, Folie 30 bzw. Handout S. 9). Führen Sie mit dieser Schaltung zuerst einen stationären und dann einen Test mit Logikgenerator und Logikanalysator durch. Die Anschlusszuordnung des 74HC174 finden Sie im Datenblatt, dass unter seiner Schaltkreisbezeichnung im Internet zu finden ist.

DIO 4	DIO 3	DIO 2	DIO 1	DIO 0	DIO 8	DIO 9	DIO 10	DIO 11	DIO 12
0	0	0	0	0					
0	0	0	0	1					
0	0	0	1	0					
0	0	0	1	1					
0	0	1	0	0					
0	0	1	0	1					
0	0	1	1	0					
0	0	1	1	1					
0	1	0	0	0					
0	1	0	0	1					
0	1	0	1	0					
0	1	0	1	1					
0	1	1	0	0					
0	1	1	0	1					
0	1	1	1	0					
0	1	1	1	1					
1	0	0	0	0					
1	0	0	0	1					
1	0	0	1	0					
1	0	0	1	1					
1	0	1	0	0					
1	0	1	0	1					
1	0	1	1	0					
1	0	1	1	1					
1	1	0	0	0					
1	1	0	0	1					
1	1	0	1	0					
1	1	0	1	1					
1	1	1	0	0					
1	1	1	0	1					
1	1	1	1	0					
1	1	1	1	1					
1	1	1	1	1					

Tabelle 1: Wertetabelle