



# Einführung in die Elektronik

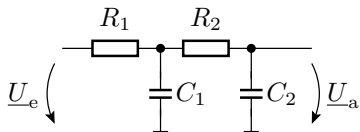
## Große Übung 6

G. Kemnitz, C. Giesemann

Institut für Informatik, Technische Universität Clausthal  
16. Oktober 2023

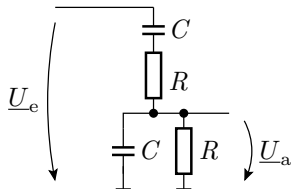
## Aufgabe 6.1: Komplexer Spannungsteiler 1

Wie lautet die Übertragungsfunktion des nachfolgenden Spannungsteilers im Frequenzbereich?



## Aufgabe 6.2: Komplexer Spannungsteiler 2

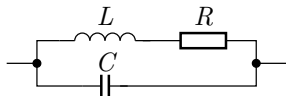
Gegeben ist der nachfolgende komplexe Spannungsteiler:



- 1 Berechnen Sie das Spannungsteilerverhältnis in Abhängigkeit von der Kreisfrequenz des Eingangesignals.
- 2 Für welche Frequenz ist die Phasenverschiebung des Spannungsteilerverhältnisses null?
- 3 Welchen Wert hat das Spannungsteilerverhältnis für diese Frequenz?

## Aufgabe 6.3: Schwingkreis

Die nachfolgende Schaltung ist ein Parallelschwingkreis:



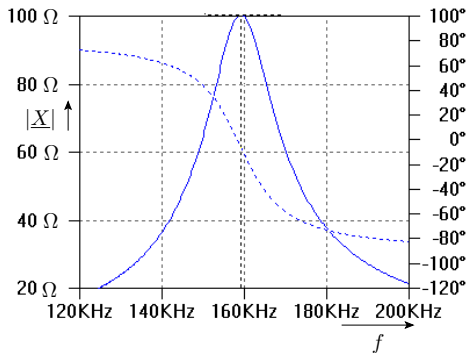
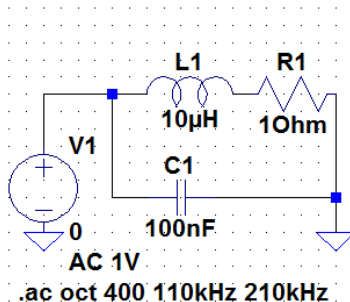
$$R = 1 \Omega$$

$$L = 10 \mu\text{H}$$

$$C = 100 \text{ nF}$$

- 1 Berechnen Sie den komplexen Gesamtwiderstand in Abhängigkeit von der Kreisfrequenz  $\omega$ .
- 2 Welchen komplexen Widerstand hat die Schaltung für  $\omega = 0$  und  $\omega \rightarrow \infty$ ?
- 3 Wie groß ist der Widerstand für  $\omega_0 = 1/\sqrt{L \cdot C}$ ?
- 4 Wie ist der Wert des Widerstands  $R$  zu verändern, damit sich bei der Kreisfrequenz  $\omega = 1/\sqrt{L \cdot C}$  der Realteil<sup>1</sup> des Gesamtwiderstands aus Aufgabenteil c verdoppelt?

<sup>1</sup>Der Imaginärteil ist vernachlässigbar.

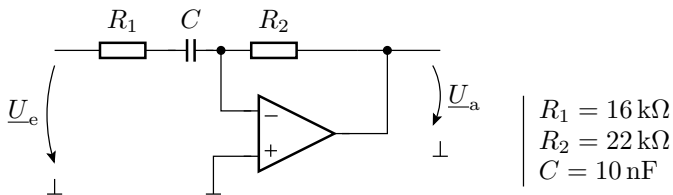


## Aufgabe 6.4: Operationsverstärkerschaltung 1

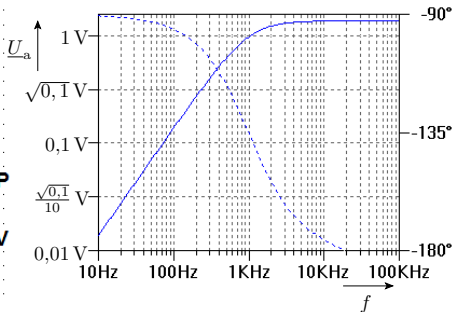
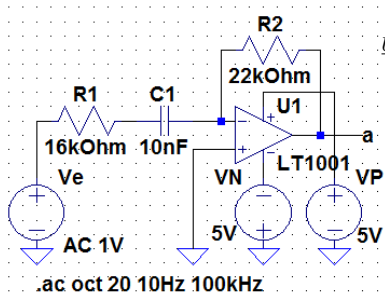
Stellen Sie für die nachfolgende Schaltung eine Gleichung zur Berechnung der Übertragungsfunktionen

$$\underline{U}_a = f(\underline{U}_e)$$

auf.

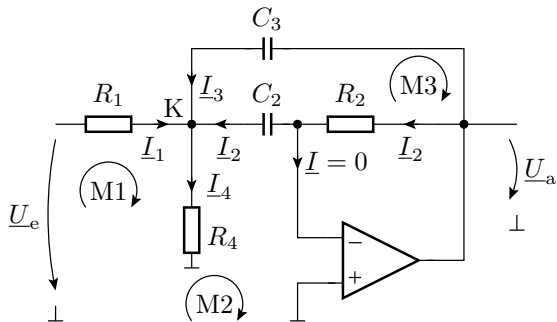


Skizzieren Sie den Amplituden- und den Phasenfrequenzgang im Bereich von 10 Hz bis 100 kHz (logarithmische Unterteilung der Frequenz- und der Betragsachse).



## Aufgabe 6.5: Operationsverstärkerschaltung 2

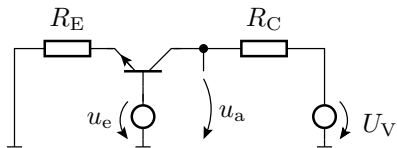
Stellen Sie für die nachfolgende Schaltung ein Gleichungssystem zur Berechnung der komplexen Ausgangsspannung  $\underline{U}_a$  auf.



$$\begin{cases} R_1 = 100 \text{ k}\Omega \\ R_2 = 220 \text{ k}\Omega \\ R_4 = 2,2 \text{ k}\Omega \\ C_2 = 100 \text{ nF} \\ C_3 = 100 \text{ nF} \end{cases}$$



## Aufgabe 6.6: Transistorverstärker



$R_E = 220 \Omega$	$\beta_0 = 100$
$R_C = 1 \text{ k}\Omega$	$f_T = 100 \text{ MHz}$
$U_V = 5 \text{ V}$	$U_{\text{BEF}} \approx 0,7 \text{ V}$

- Ersatzschaltung für den stationären Zustand zur Festlegung des Arbeitspunktes
- Gleichanteil der Eingangsspannung, damit die Ausgangsspannung im stationären Zustand 3 V beträgt
- Ersatzschaltung für  $f \neq 0$
- Verstärkung für niedrige Frequenzen
- Übergangsfrequenz  $f_{0V}$  des Verstärkers, bei der die Verstärkung auf das  $1/\sqrt{2}$ -fache der Verstärkung bei niedrigen Frequenzen abgefallen ist.

## Aufgabe 6.7: Dotierung

Ein Si-Halbleitergebiet sei mit  $10^{17}$  Boratomen je Kubikzentimeter dotiert.

- Wie groß ist die Dichte der beweglichen Löcher und
- wie groß ist die Dichte der beweglichen Elektronen

bei einer Temperatur von  $T = 300 \text{ K}$ ?

Hinweis: Die intrinsische Ladungsträgerdichte bei 300 K ist in Silizium  $n_i \approx 2 \cdot 10^9 \text{ cm}^{-3}$ .