



Elektronik II

Grosse Übung zu Foliensatz E2_F2

G. Kemnitz

Institut für Informatik, TU Clausthal (E2-GF2)
16. Mai 2023

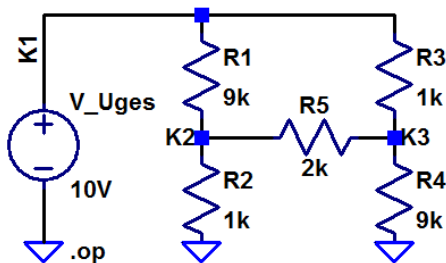


Arbeitspunkt



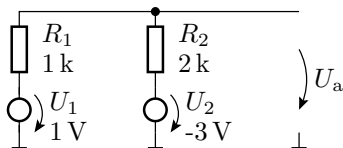
Brückenschaltung

Aufgabe 2.1: Untersuchung Widerstandsnetzwerk



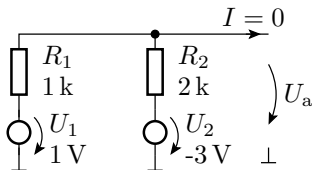
- 1 Geben Sie die Schaltung in LTspice ein.
- 2 Exportieren und kontrollieren Sie die Netzliste.
- 3 Bestimmen Sie mit der Simulationsart .op alle Ströme und Spannungen in der Brückenschaltung aus der Vorlesung.
- 4 Berechnen Sie daraus den Widerstand zwischen dem Knoten K1 und Masse.

Aufgabe 2.2: Ersatzzweipol



- 1 Bestimmen Sie für die Schaltung die Ersatzspannung und den Ersatzwiderstand des funktionsgleichen Zweipols aus nur einer Spannungsquelle und einem Widerstand.
- 2 Bestimmen Sie mit der Analyseart `.op` und `.step` für beide Schaltungen $I_a = f(U_a)$ im Bereich von 0 V bis 10 V und prüfen Sie, dass sich beide Schaltungen gleich verhalten.

Ersatzspannung und Ersatzwiderstand



$$U_a(U_2 = 0, I = 0) = U_1 \cdot \frac{R_2}{R_1 + R_2} = \frac{2}{3} \text{ V}$$

$$U_a(U_1 = 0, I = 0) = U_2 \cdot \frac{R_1}{R_1 + R_2} = -1 \text{ V}$$

Ersatzspannung:

$$U_{\text{Ers}} = U_a(U_1 = 0, I = 0) = U_a(U_1 = 1, I = 0) = -\frac{1}{3} \text{ V}$$

Ersatzwiderstand:

$$R_{\text{Ers}} = \frac{U_a(U_1=0, U_2=0)}{I} = R_1 \parallel R_2 = \frac{2}{3} \Omega$$

Aufgabe 2.3: DMS-Messbrücke

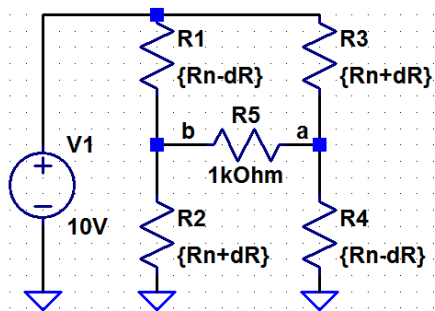
Dehnmessstreifen (DMS) bestehen aus einer wenige μm dicken zwischen einer Träger und einer Abdeckfolie eingeschweißten Metallfolie z.B. aus Konstantan und ändern ihren Widerstand in Abhängigkeit von der relativen Dehnung ε nach der Beziehung¹

$$R(\varepsilon) = R_N \cdot (1 + K \cdot \varepsilon)$$

(ε – Verhältnis Längenänderung zu Länge; R_N – Nennwiderstand; K – Dehnempfindlichkeit, für eine Konstantan-Metallfolie $K \approx 2$).

¹Quelle: Peter Baum: Sensorschaltungen. Simulation mit PSpice. 2. Auflage. Vieweg+Teubner, 2010, ISBN 978-3-8348-0289-7.

Bestimmen Sie für die nachfolgende Brückenschaltung² aus vier Dehnmessstreifen den Zusammenhang zwischen der relativen Dehnung ε auf der Plattenoberseite und der zwischen a nach b messbaren Spannung für einen relativen Dehnungsbereich $\varepsilon \in [-10^{-3}, +10^{-3}]$.



```

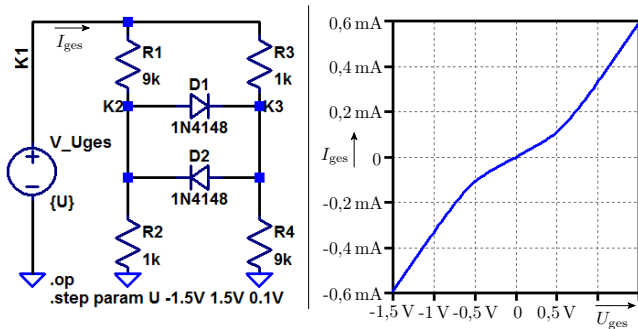
.param Rn=120Ohm
.param K=2
.param dR=Rn*K*eps
.step param eps -1m 1m 10u
.op
    
```

²Die Messstreifen seien paarweise oben und unten auf einer Biegeplatte angebracht, so dass sich bei einer Biegung für ein Sensorpaar der Widerstand erhöht und für das andere verringert.



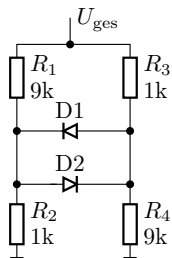
RD-Schaltung

Aufgabe 2.4: Widerstands-Dioden-Netzwerk

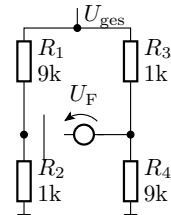
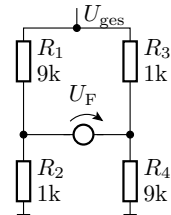
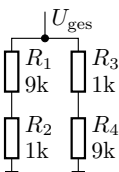


- 1 Erzeugen Sie mit `.op` und `.step` eine Graphik der rechts dargestellten Strom-Spannungs-Beziehung.
- 2 Bestimmen Sie aus der Graphik mit Hilfe des Cursors den Anstieg der drei Kennlinienäste.
- 3 Vergleichen Sie das Ergebnis mit dem in der Vorlesung.

Aus der Vorlesung



Ersatzschaltungen mit dem vereinfachten Diodenmodell
 D1, D2 aus | D1 aus, D2 ein | D1 ein, D2 aus



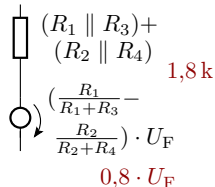
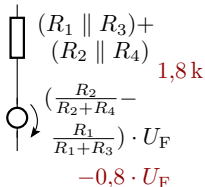
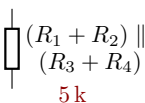
Gültigkeitsbereich

sonst

$$\frac{R_1}{R_1+R_2} - \frac{R_3}{R_3+R_4} > \frac{U_F}{U_{ges}}$$

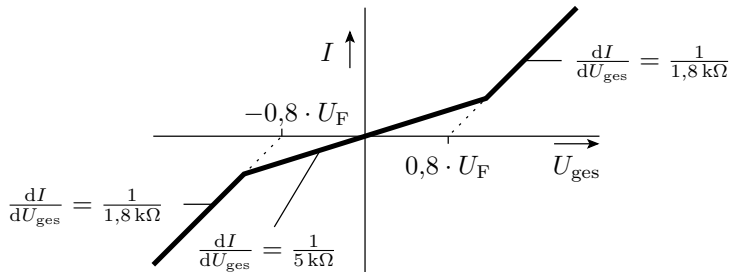
$$\frac{R_3}{R_3+R_4} - \frac{R_1}{R_1+R_2} > \frac{U_F}{U_{ges}}$$

vereinfachter
Zweipol:



Beide Dioden ein
oder eine Diode im Durchbruch-
bereich ist nicht möglich.

Zu erwartende Strom-Spannungs-Beziehung

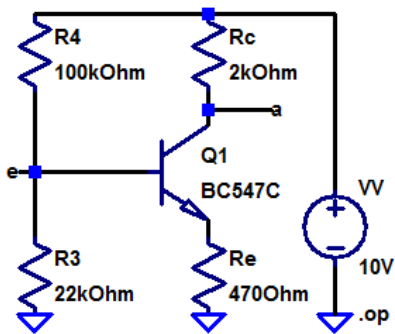




Transistorschaltung

Aufgabe 2.5: Arbeitspunkt Transistorschaltung

Bestimmen Sie für die nachfolgende Transistorschaltung die Potentiale an Emitter, Basis und Kollektor des Transistors als Funktion der Stromverstärkungen $\beta \in [200, 500]$.



Hinweis: Das lässt sich z.B. wie in dem Beispiel in der Vorlesung mit einer Step-Anweisung und Ablesen aus der Graphik lösen.



Ergebnisse zur Kontrolle

Mit der Transistorverstärkung des Simualtionsmodells:

V(a): 5.43309 voltage

V(e): 1.71767 voltage

Mit der Stromverstärkungen ändert sich im Wesentlichen nur U_a :

beta=200: $U_a=5,86V$

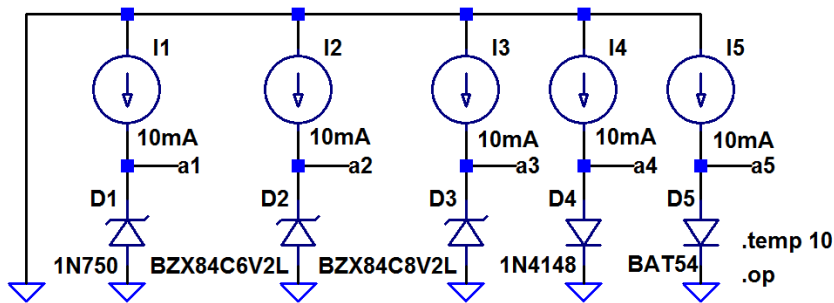
beta=500: $U_a=5,4V$

Aufgabe 2.6: Temperaturkoeffizienten von Dioden

- Bestimmen Sie mit der Testschaltung auf der nächsten Folie für einen Durchbruch- bzw. Durchlassstrom von 10mA
 - die Durchbruchspannung der Z-Dioden 1N750, BZX84C6V2L und BZX84C8V2L und
 - die Flussspannungen der Standarddiode 1N4148 und der Schottky-Diode BAT54jeweils für eine Temperatur von 10°C und 50°C.
- Errechnen Sie aus den Werten die Temperaturkoeffizienten κ der Durchbruch- bzw. Flussspannungen als relative Spannungsänderung je Grad nach der Formel:

$$\kappa = \frac{2 \cdot (U_a(50^\circ\text{C}) - U_a(10^\circ\text{C}))}{40 \text{ K} \cdot (U_a(50^\circ\text{C}) + U_a(10^\circ\text{C}))}$$

Hinweis: Die Simulation muss einmal mit »temp 10« für 10°C und einmal mit »temp 50« für 50°C durchgeführt werden.



Die Ergebnisse werden im »ErrorLog« gespeichert.



Simulationsergebnisse zu Kontrolle

	10°C	50°C	κ
V(a1)	4.66687 V	4.65759 V	$-4,98 \cdot 10^{-5} \text{K}^{-1}$
V(a2)	6.37355 V	6.39736 V	$9,32 \cdot 10^{-5} \text{K}^{-1}$
V(a3)	8.37355	8.39736	$7,10 \cdot 10^{-5} \text{K}^{-1}$
V(a4)	0.722335 V	0.655729 V	$-2,41 \cdot 10^{-3} \text{K}^{-1}$
V(a5)	0.344841	0.285616	$-4,70 \cdot 10^{-3} \text{K}^{-1}$

$$\kappa = \frac{2 \cdot (U_a(50^\circ\text{C}) - U_a(10^\circ\text{C}))}{40 \text{ K} \cdot (U_a(50^\circ\text{C}) + U_a(10^\circ\text{C}))}$$

Die Temperaturkoeffizienten der Flussspannungen sind offenbar deutlich größer als die der Durchbruchspannungen.



Kennlinie



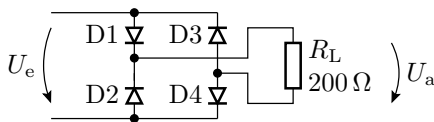
Diode

Aufgabe 2.7: Brückengleichrichter

Bestimmen Sie die Übertragungsfunktion des nachfolgenden Brückengleichrichters

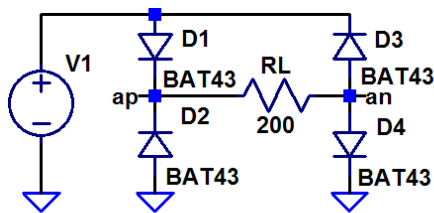
- 1 mit vier Schottky-Dioden vom Typ BAT43³ und
- 2 mit vier Siliziumdioden vom Typ 1N4148.

im Bereich $-3\text{ V} \leq U_e \leq 3\text{ V}$.

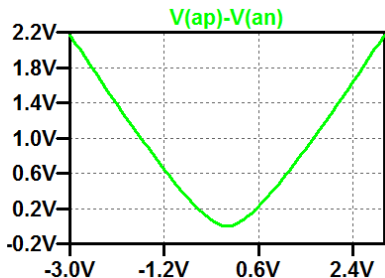


³Besorgen Sie sich das Modell der Schottky-Dioden Typ BAT43 aus dem Internet.

- Modell für die BAT43 findet man z.B. hier:
http://www.ee.siue.edu/~alozows/courses/Power-Electronics/spice/SoftOnMosfet/DIODE_ST_10.lib
- In einer Datei im selben Verzeichnis wie die Schaltung speichern.
- Schaltung eingeben.

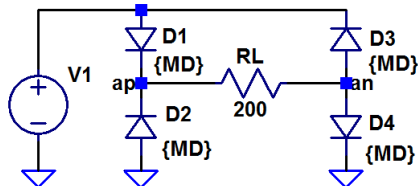


```
.include BAT43.inc
.dc V1 -3 3 0.1
```

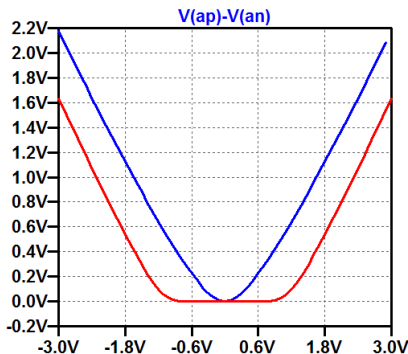


- Differenzspannung über dem Widerstand anzeigen.

Statt der Simulation mit geändertem Diodentyp bietet es sich an, mit der Step-Funktion die Schaltung mit beiden Diodentypen nacheinander zu simulieren.



```
.include BAT43.inc
.model 1 ako:BAT43
.model 2 ako:1N4148
.step param MD list 1 2
.dc V1 -3 3 0.1
```



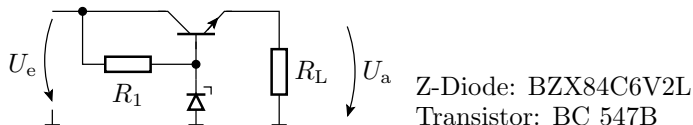
- Welchen offensichtlichen Vorteil hat eine Schottky-Diode in einem Brückengleichrichter?



Bipolartransistor

Aufgabe 2.8: Spannungsstabilisierung

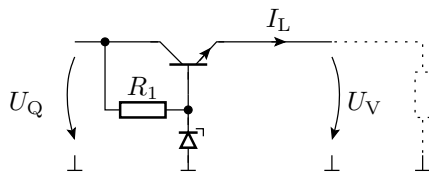
Gegeben sei der folgende Längsregler zur Stabilisierung der Spannung U_a .



- 1 Bestimmen Sie die Ausgangsspannung U_a in Abhängigkeit der Eingangsspannung U_e im Bereich von $5\text{ V} \leq U_e \leq 10\text{ V}$ mit $R_1 = 1\text{ k}\Omega$ und $R_L = 100\ \Omega$.
- 2 Legen Sie R_1 so fest, dass bei einer Eingangsspannung von 10 V und einem von $1\text{ k}\Omega$ bis $10\ \Omega$ absinkenden Lastwiderstand R_L die Ausgangsspannung in guter Näherung konstant bleibt und bei weiterer Verringerung des Lastwiderstands R_L der Laststrom I_L nicht weiter absinkt (Lösen durch Probieren.).

Hinweis: Die Berechnung einer ähnlichen Schaltung finden Sie in Elektronik I, F3, Abschn. 1.6 (Spannungsstabilisierung).

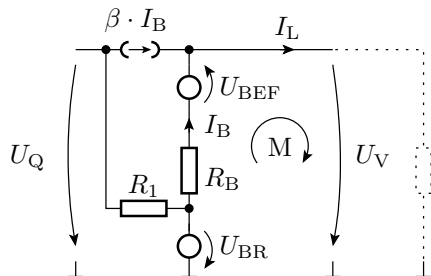
Überschläge mit vereinfachten Ersatzschaltungen



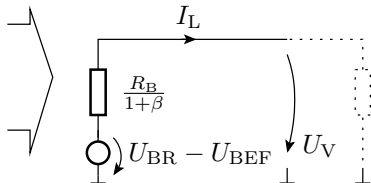
Prinzip:

Bipolartransistor mit konstantem Basispotential, z.B. erzeugt mit einer Z-Diode im Durchbruchbereich.

- Ersatzschaltung mit Z-Diode im Durchbruchbereich:

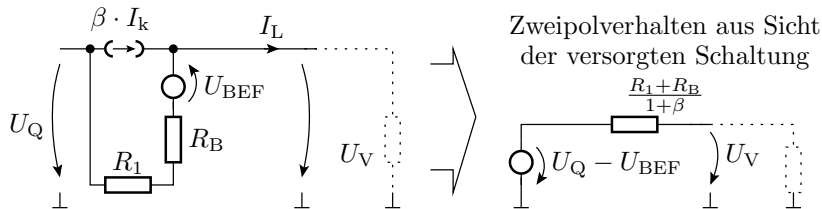


Zweipolverhalten aus Sicht der versorgten Schaltung



Strombegrenzungsmodus

Der gesamte Strom durch R_1 fließt in die Basis:

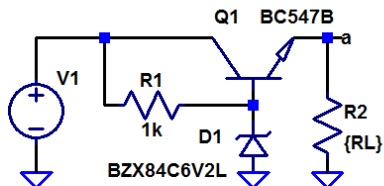


Ersatzschaltung ist eine Spannungsquelle mit hohem Innenwiderstand. Offensichtliche Schwachstellen der Schaltung:

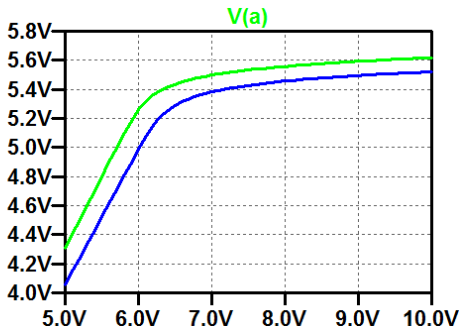
- Die stabilisierte Spannung übernimmt die Störungen von U_{BR} und U_{BEF} .
- Der Begrenzungsstrom hängt erheblich von U_Q und β ab.

Erhebliche Verbesserungsmöglichkeiten z.B. durch Ersatz von R_1 durch eine Konstantstromquelle.

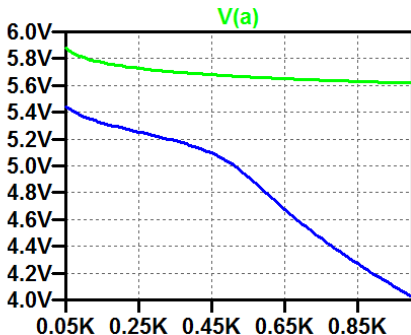
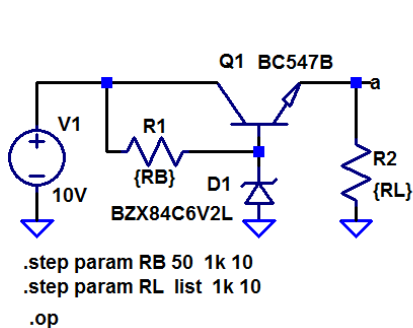
- 1 Bestimmen der Ausgangsspannung U_a in Abhängigkeit der Eingangsspannung U_e im Bereich von $5\text{ V} \leq U_e \leq 10\text{ V}$ mit $R_1 = 1\text{ k}\Omega$ und $R_L = R_2 = 100\ \Omega$.



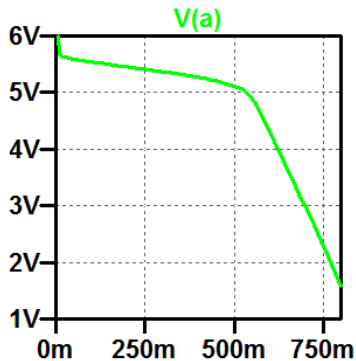
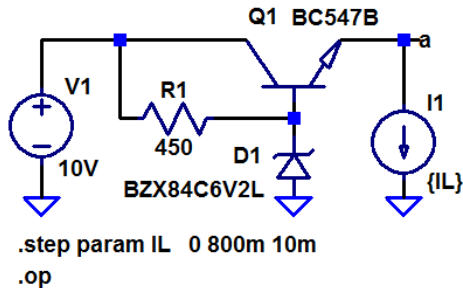
```
.step param RL list 1k 100
.dc V1 5V 10V 0.1V
```



- 2 Festlegung von R_1 so, dass U_a bei $U_Q = 10\text{ V}$ und $10\ \Omega \leq R_L \leq 1\text{ k}\Omega$ etwa konstant bleibt:



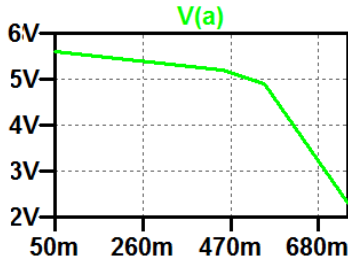
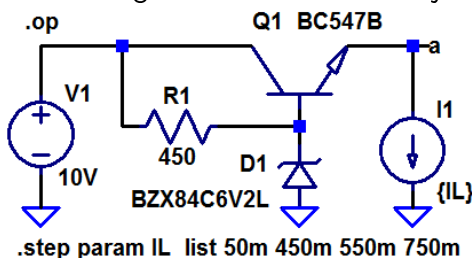
Für $R_L = 1\text{ k}\Omega$ bleibt U_{RL} im gesamten simulierten Bereich von R_1 etwa gleich. Für $R_L = 10\ \Omega$ fällt U_a für $R_1 > 450\ \Omega$ steiler ab. Bei $U_a \approx 5\text{ V}$ und $R_L = 10\ \Omega$ fließt etwa $I_L \approx 0,5\text{ A}$. Nächste Folie Zusatzkontrolle, dass die Ausgangsspannung bis zu einem Laststrom von $0,5\text{ A}$ etwa konstant bleibt und dann steil abfällt.



- Die Schaltung hat beide vorhergesagten Arbeitsbereiche.
- Übergang von der »Spannungsstabilisierung« in die Strombegrenzung bei etwa 500 mA.

Zusatzfrage: Wie groß sind die Anstiege (Ersatzwiderstände) in den beiden Arbeitsbereichen?

Berechnung von zwei Stromwerten je Arbeitsbereich:



Im »Waveform Viewer« »File => Export => V(a)«.

i1 V(a)

5.000000000000000e-002 5.593485e+000

4.500000000000000e-001 5.208362e+000

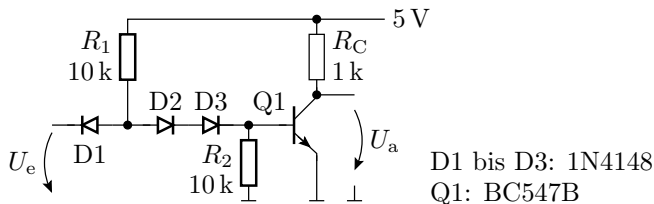
5.500000000000000e-001 4.894452e+000

7.500000000000000e-001 2.288484e+000

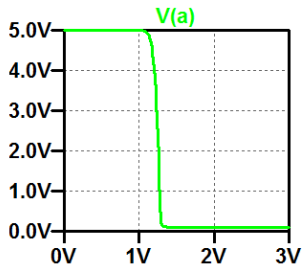
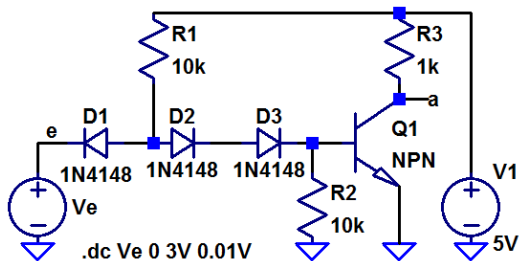
$$R_{Ers1} = \frac{5,52 \text{ V} - 5,21 \text{ V}}{450 \text{ mA} - 50 \text{ mA}} = 0,77 \Omega; \quad R_{Ers2} = \frac{4,89 \text{ V} - 2,29 \text{ V}}{750 \text{ mA} - 750 \text{ mA}} = 13 \Omega$$

Aufgabe 2.9: Transistorinverter

Bestimmen Sie die Übertragungsfunktion $U_a = f(U_e)$ für den nachfolgenden Transistorinverter im Bereich $0 \leq U_e \leq 5 \text{ V}$.



Hinweis: Arbeitsbereiche, lineare Ersatzschaltungen und Berechnung siehe Elektronik I, E1F3, Abschn. 1.5 (DT-Gatter).

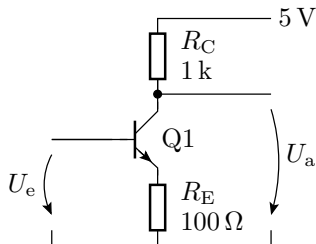




Transistorverstärker

Aufgabe 2.10: 1-Transistor-Verstärker

Bestimmen Sie die Übertragungsfunktion $U_a = f(U_e)$ für den nachfolgenden Verstärker mit einem Bipolartransistor BC547B im Bereich $0 \leq U_e \leq 5 \text{ V}$.



Q1: BC547B



Operationsverstärkerschaltungen

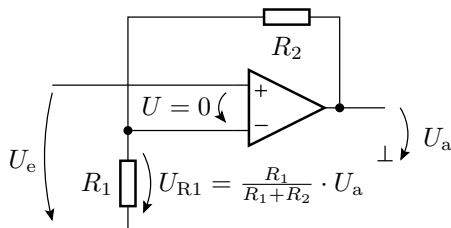
Aufgabe 2.11: Nichtinvertierender Verstärker

Entwerfen Sie mit einem Operationsverstärker vom Typ TLC07X, Versorgungsspannungen $\pm 5\text{ V}$, einen nichtinvertierenden Verstärker mit der Verstärkung:

$$v_u = \frac{U_a}{U_e} = 5$$

- 1 Bestimmen Sie die Übertragungsfunktion.
- 2 Lesen Sie aus der Übertragungsfunktion ab, für welchen Eingangsspannungsbereich die Schaltung als Verstärker nutzbar ist.

Wiederholung aus Elektronik I



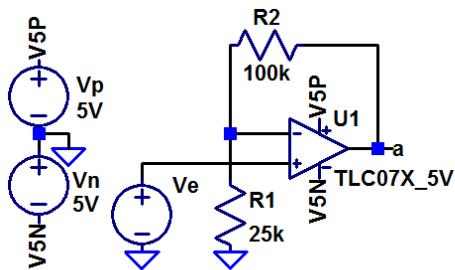
$$U_a = \frac{R_1 + R_2}{R_1} \cdot U_e$$

Mögliche Widerstandswerte für $v_u = 5$:

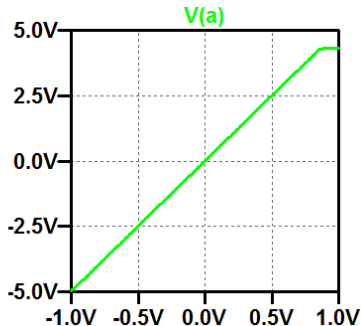
$$R_1 = 25 \text{ k}\Omega$$

$$R_2 = 100 \text{ k}\Omega$$

- Datei TLC07x.mod von der Webseite zur Vorlesung in das Arbeitsverzeichnis laden.
- In LTspice »[Opamps] > Opamp2« verwenden.



```
.include TLC07x.mod
.dc Ve -1V 1V 0.01V
```





Aufgabe 2.12: Brückenverstärker

Erweitern Sie die Brückenschaltung aus Aufgabe 2.3 (Folie 7) um eine Operationsverstärkerschaltung mit einem TLC07X so, dass der relative Dehnbereich $\varepsilon \in [-10^{-4}, +10^{-4}]$ auf einen Spannungsbereich von $U_a \in [-1\text{ V}, +1\text{ V}]$ abgebildet wird.

Hinweise: Die Brückenspannung von 10 V soll in eine +5 V und eine -5 V Versorgung für den Operationsverstärker aufgeteilt werden. Die Messung der Brückenspannung erfordert einen Differenzverstärker. Der Brückenwiderstand R_5 ist überflüssig.

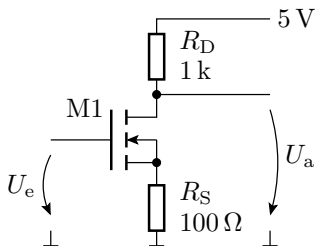


Transferfunktion

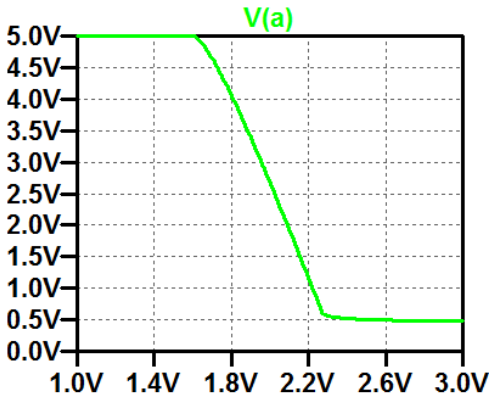
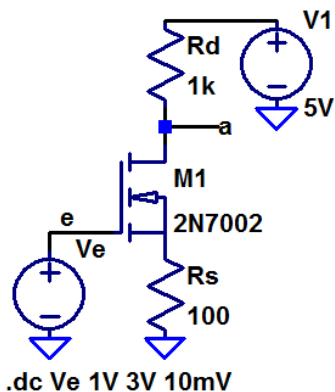
Aufgabe 2.13: MOS-Verstärker

Bestimmen Sie für den nachfolgenden Verstärker mit einem MOS-Transistor 2N7002

- die Übertragungsfunktion $U_a = f(U_e)$ im Bereich $0 \leq U_e \leq 5 \text{ V}$
- Eingangswiderstand, Ausgangswiderstand und Verstärkung um Arbeitspunkt $U_a = 0,5 \cdot U_V$.



M1: 2N7002



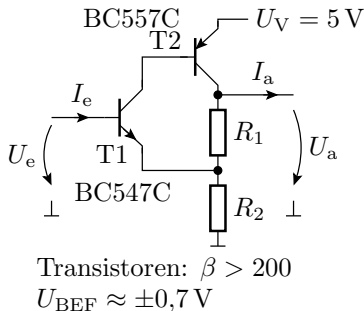
Bei Wahl des Arbeitspunkt $U_e = 2\text{ V}$ ergibt ».tf V(a) V«:

```

Transfer_function: -7.33695  transfer
ve#Input_impedance: 1e+020  impedance
output_impedance_at_V(a): 1000  impedance
    
```

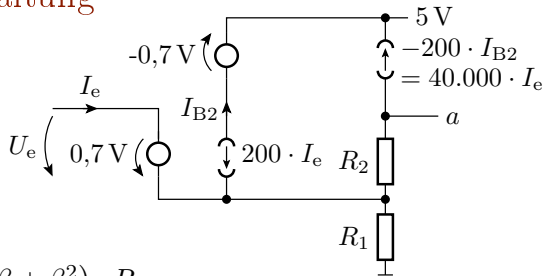
Aufgabe 2.14: BT-Verstärker

Legen Sie für den nachfolgenden Transistorverstärker R_1 und R_2 so fest, dass die Spannungsverstärkung $v_u = \frac{du_a}{du_e} = 20$ und der Eingangswiderstand $r_e = \frac{du_e}{di_e}$ mindestens $100 \text{ k}\Omega$ beträgt.



- 1 Lineare Ersatzschaltung mit Transistoren im Normalbereich.
- 2 Gleichungen für $I_e = f(U_e)$ und $U_a = f(U_e)$ abschätzen.
- 3 Daraus Gleichungen für v_u und r_e ableiten.
- 4 Widerstandswerte festlegen.
- 5 Kontrolle durch Simulation: Kennlinie bestimmen, Arbeitspunkt festlegen, v_u und r_e im Arbeitspunkt bestimmen.
- 6 Nachbessern.

Lineare Ersatzschaltung



$$U_e = U_{BEF} + I_e \cdot (1 + \beta + \beta^2) \cdot R_1$$

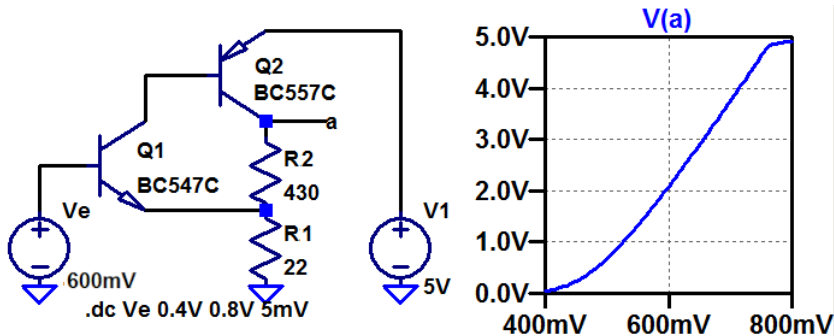
$$\text{Eingangswiderstand: } r_e \approx \beta^2 \cdot R_1$$

$$\text{Auswahl: } R_1 = 22\Omega, r_e \approx 200^2 \cdot 22\Omega \gg 100 \text{ k}\Omega$$

$$U_a \approx U_{R1} \cdot \frac{R_1 + R_2}{R_1} = 20; R_2 = 20 \cdot R_1 - R_1 = 418 \Omega$$

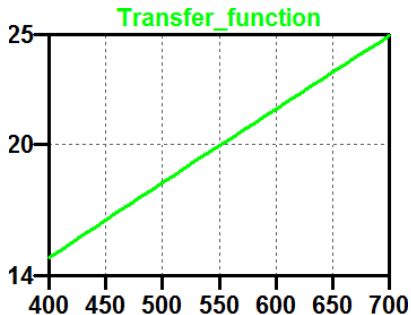
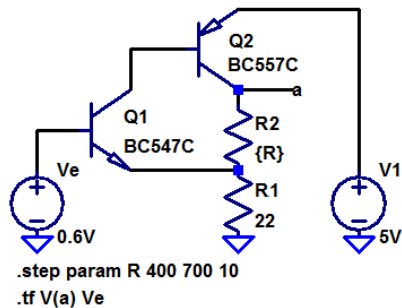
$$\text{Auswahl: } R_2 = 430\Omega$$

Übertragungsfunktion und Arbeitspunkt



- Der Arbeitspunkt soll bei $U_e = 0,6\text{ V}$ liegen.
- Mit ».tf V(a) Ve« ergibt sich im Arbeitspunkt ein Eingangswiderstand von $5\text{ M}\Omega$ und eine Verstärkung von ≈ 16 .

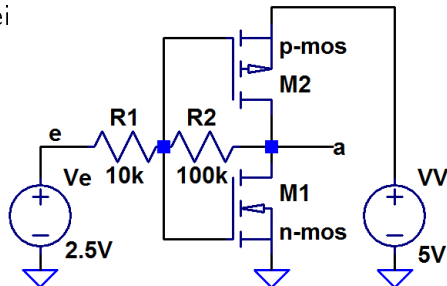
Variation von R_2 zur Anpassung von v_u



Bei $R_2 = 550\Omega$ ist die Verstärkung genau 20. Achtung, die Simulation berücksichtigt keine Streuungen der Bauteilparameter.

Aufgabe 2.15: CMOS-Inverter als Verstärker

Der nachfolgende mit zwei Widerständen beschaltete CMOS-Inverter ist ein Verstärker.



```
.model n-mos NMOS(VT0=1V, Kp=2e-2, lambda=2e-2)
.model p-mos PMOS(VT0=-1V, Kp=2e-2, lambda=2e-2)
.tf V(a) Ve
```

- 1 Bestimmen Sie für den Arbeitspunkt $U_e = U_V/2$ die Verstärkung und den Ausgangswiderstand.
- 2 Passen Sie R_2 so an, dass sich $v_u = -20$ einstellt.



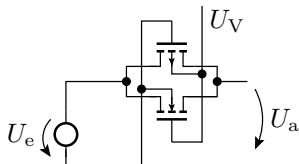
Zur Kontrolle

- 1 Verstärkung und Ausgangswiderstand für $U_e = U_V/2$
Transfer_function: -8.62877 transfer
ve#Input_impedance: 11424.1 impedance
output_impedance_at_V(a): 150.685 impedance
- 2 Ändern der Schaltung zur Einstellung von $|v_u| = 20$:
 R_2 muss etwa bei

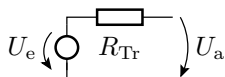
$$\frac{20}{8,629} \cdot 100 \text{ k}\Omega = 232 \text{ k}\Omega$$

liege. Kontrolle mit »durchsteppen« von R_2 .

Aufgabe 2.16: Transferrgatter



Ersatzschaltung
mit eingeschalteten
Transistoren



Untersuchen Sie für ein Transferrgatter mit den Transistorparametern

- NMOS: $K_p = 10 \frac{\text{mA}}{\text{V}^2}$, $V_{to} = 1 \text{ V}$
- PMOS: $K_p = 10 \frac{\text{mA}}{\text{V}^2}$, $V_{to} = -1 \text{ V}$

(K_p – Steilheit; V_{to} – Einschaltspannung)

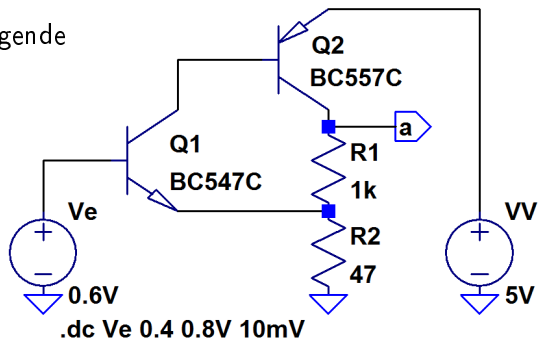
- 1 Den Transferwiderstand für $U_V = 5 \text{ V}$ und $U_e \in [0, U_V]$.
- 2 Den maximalen Transferwiderstand für $U_V \in [3 \text{ V}, 10 \text{ V}]$.
- 3 Welche Steilheiten K_p müssen die Transistoren haben, damit der Transferwiderstand bei $U_V = 5 \text{ V}$ nicht größer als 10Ω ist?



Bauteiltoleranzen

Aufgabe 2.17: BT-Verstärker mit Toleranzen

Gegeben ist der nachfolgende Transistorverstärker.

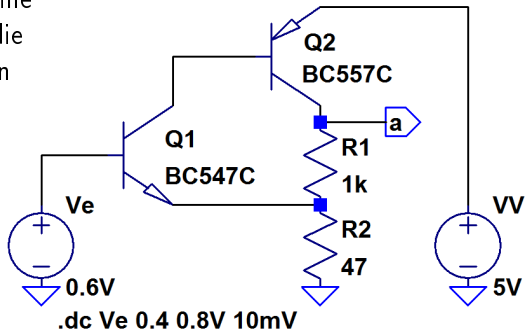


- 1 Bestimmen Sie die Übertragungsfunktion und legen Sie über den Gleichanteil von U_e den Arbeitspunkt in die Mitte des Verstärkungsbereichs.
- 2 Bestimmen Sie die Verstärkung, den Eingangswiderstand und den Ausgangswiderstand im gewählten Arbeitspunkt.



5. Bauteiltoleranzen

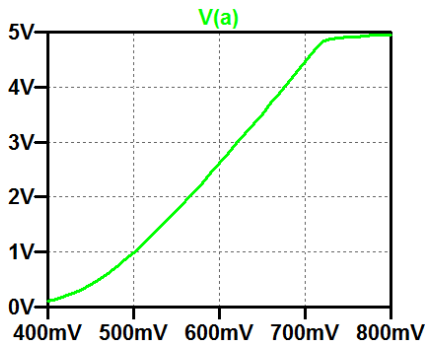
Die Widerstände sollen eine Toleranz von $\pm 2\%$ und die Stromverstärkungen einen Toleranzbereich von $450 \pm 50\%$ haben.



- Bestimmen Sie die Toleranzbereiche
 - des Gleichanteils der Ausgangsspannung und
 - der Spannungsverstärkungim Arbeitspunkt, einmal im Bezug auf jeden streuenden Parameter einzeln und einmal für alle streuenden Parameter zusammen.



Zur Kontrolle für Aufgabenteil 1 und 2



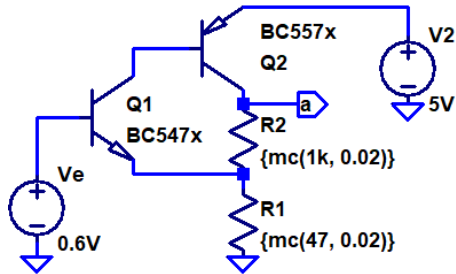
Arbeitspunkt: $V_e=600\text{mV}$

Transfer_function: 17.7395 transfer

$ve\#$ Input_impedance: 1.17664e+007 impedance

output_impedance_at_ $V(a)$: 192.961 impedance

Zur Kontrolle für Aufgabenteil 3



```
.op V(a) Ve
```

```
.step param run 1 100 1
.model BC547x ako: BC547C
+ NPN(Bf={mc(450, 0.5)})
.model BC557x ako: BC557C
+ PNP(Bf={mc(450, 0.5)})
.meas vamin min(V(a))
.meas vamax max(V(a))
```

- nur Bf von Q1 $\pm 50\%$: $2,54631 \leq V(a) \leq 2,54633$
- nur Bf von Q2 $\pm 50\%$: $2,23723 \leq V(a) \leq 2,7293$
- nur R1 $\mp 2\%$: $2,509 \leq V(a) \leq 2,584$
- nur R2 $\mp 2\%$: $2,4987 \leq V(a) \leq 2,5937$
- zusammen: $2.20 \leq V(a) \leq 2.76$

Bestimmung Verstärkungsbereich analog, nur mit `.tf` und `min(Transfer_function)` ...