

Informatikwerkstatt, Foliensatz 6 Logikanalysator, Bluetooth, LC-Display und Sonar-Abstandssensor

G. Kemnitz

1. Dezember 2020

Inhalt:

Inhaltsverzeichnis	3	LC-Display	7
1 Test mit Logikanalysator	1	4 Sonar-Sensor	8
2 Bluetooth	5	5 Aufgaben	11

Interaktive Übungen:

1. Test mit dem Logikanalysator (USBLOGI)
2. Bluetooth (echo_bt)
3. Test des LC-Displays (test_lcd)
4. Test des Ultraschallsensors (test_sonar)

1 Test mit Logikanalysator

Untersuchung von Zeitabläufen mit Logikanalysator

Genauere Zeituntersuchungen, z.B.

- Zeitmessungen von der Ausgabeanweisung bis zum seriellen Versenden,
- Kontrolle des Protokolls und der Baudrate, ...

erfordern einen Logikanalysator. Ein Logikanalysator zeichnet binäre Signalverläufe auf.

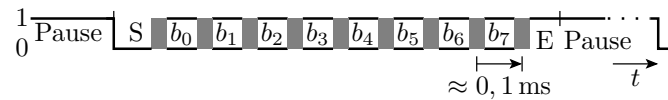
Der hier verwendete USB-LOGI-500

- zeichnet bis zu 32 binäre Signale mit maximal 600 Millionen Abtastwerten pro Sekunde auf.
- PC-Verbindung über USB.
- Konfiguration über ein XML-Script.
- Ansteuerung auf der Kommandozeile. ...



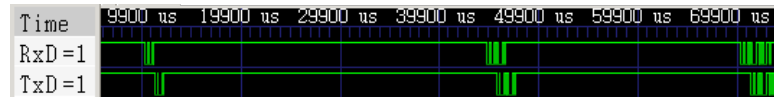
Arbeit mit einem Logikanalysator

- Abschätzung des Signalverlaufs, z.B. USART 8N1, 9600 Baud:



- Anschluss von LA-Eingängen an alle zu beobachtenden Signale. Aktivierung dieser LA-Eingänge im Konfigurationsscript und Zuordnung von Signalnamen.
- Wahl der Abtastrate so, dass zwischen zwei aufeinanderfolgenden Signalwechseln mehrfach abgetastet und der komplette interessierende Signalbereich aufgezeichnet wird.
- Wahl einer Trigger-Bedingung, die nach LA-Aufzeichnungsstart erstmalig im aufzuzeichnenden Zeitfenster erfüllt ist.
- Pre-Trigger: Festlegung des Aufzeichnunganteils vor dem Trigger-Ereignis, Wertebereich 0, $\frac{1}{8}$, ... 1, Standardwert $\frac{1}{8}$.

RxD und TxD bei Abarbeitung von »scom_txy.py«



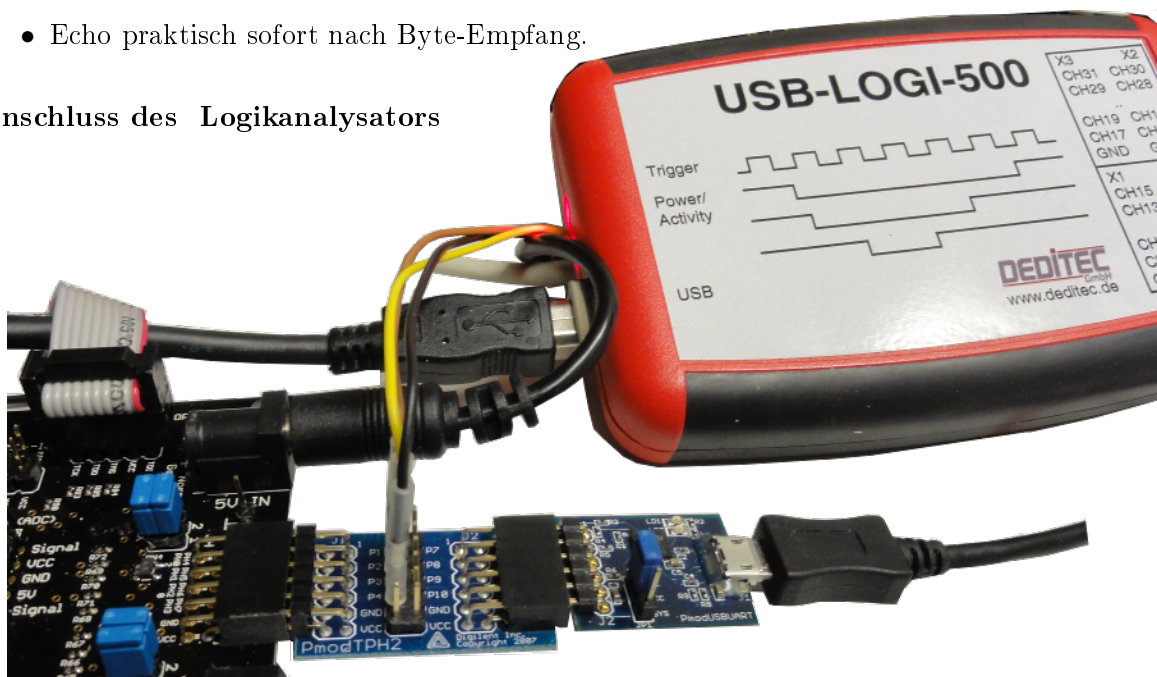
RxD – serielle Daten vom FTDI-Chip zum Mikrorechner; TxD – zum FTDI-Chip zurückgesendete Echo-Daten.

- Aufzeichnungstakt: 50000 Werte pro Sekunde.
- Trigger: erste fallende Flanke von RxD. Eindeutig, wenn zuerst der LA und dann das Python-Programm gestartet wird.
- Pre-Trigger: 1/8 (Standardwert, Angabe nicht erforderlich).

Beobachtungen:

- Bytes eines Pakets werden lückenfrei gesendet, dazwischen längere Pausen.
- Echo praktisch sofort nach Byte-Empfang.

Anschluss des Logikanalysators



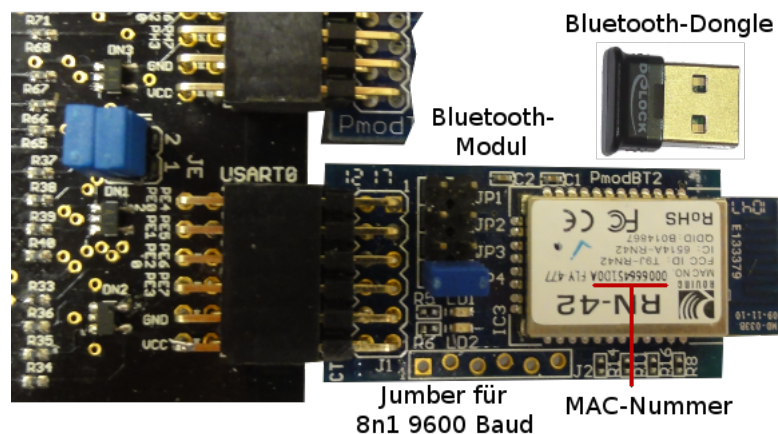
2 Bluetooth

Bluetooth

- Bei Bluetooth wird die serielle Übertragung anstatt über eine USB- über eine Funkverbindung getunnelt.
- Statt an USART2 (Stecker JH, Port H) wird das Bluetooth-Modul auch in allen weiteren Projekten an USART0 (Stecker JE, Port E) gesteckt.
- Kabel und Funkverbindung können so bei Bedarf gleichzeitig genutzt werden.
- In den Kommunikationsprogrammen ist für die Umstellung auf Bluetooth jeweils USART2 durch USART0 zu ersetzen.

Bluetooth-Modul anschließen

- PmodBT2 an JE (USART0) stecken und Jumper JEX »gekreuzt (=)«.
- Bluetooth-Dongle in den PC stecken.

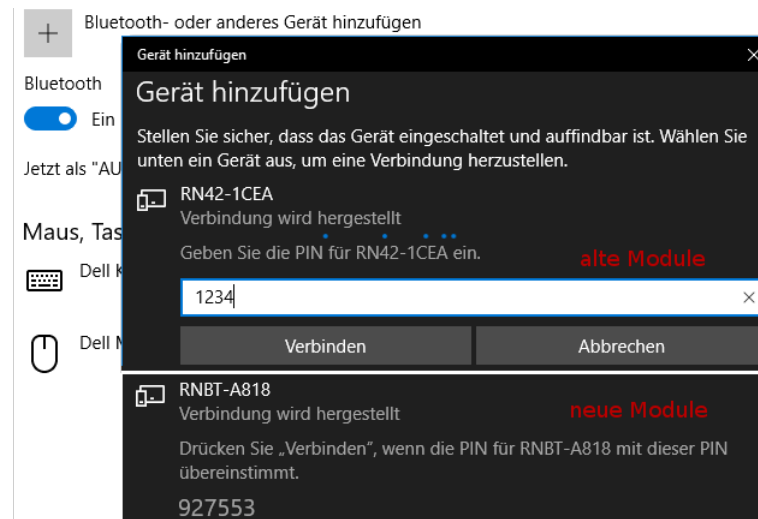


Bluetooth-Verbindung auf PC einrichten

- Bildschirm unten rechts "Symbole einblenden" > Doppelklick Bluetooth-Icon (Bild rechts).
- Bluetooth oder .. hinzufügen > Bluetooth ... auswählen > TN42-XXXX auswählen (XXXX - letzte 4 Stellen der MAC-Nr.).
- Als "PIN" die Zeichenfolge "1234" eingeben > Verbinden > Fertig (siehe nächste Folie).
- Das neue Gerät "RN42-XXXX" auswählen > Weitere Bluetooth-Optionen > COM-Anschlüsse > COM-Port ablesen (der ausgehende Port, im Zweifelsfall in HTerm beide probieren).



Neue Module melden sich mit "RNBT" statt "RN42" und verlangen nur eine Bestätigung der vorgeschlagenen PIN (nächste Folie unten).



Test der Verbindung

- In ATMEL-Studio Programm »echo_bt« starten¹.
- Mit HTerm Zeichen senden. Empfang + LED-Ausgabe der Zeichenanzahl kontrollieren.
- In ATMEL-Studio Programm »echo_bt« starten².
- Mit HTerm Zeichen senden. Empfang + LED-Ausgabe der Zeichenanzahl kontrollieren.

Wenn sich der Port im HTerm nicht öffnen lässt, warten, bis der Treiber fertig installiert ist.

Untersuchung der Übertragungsdauer

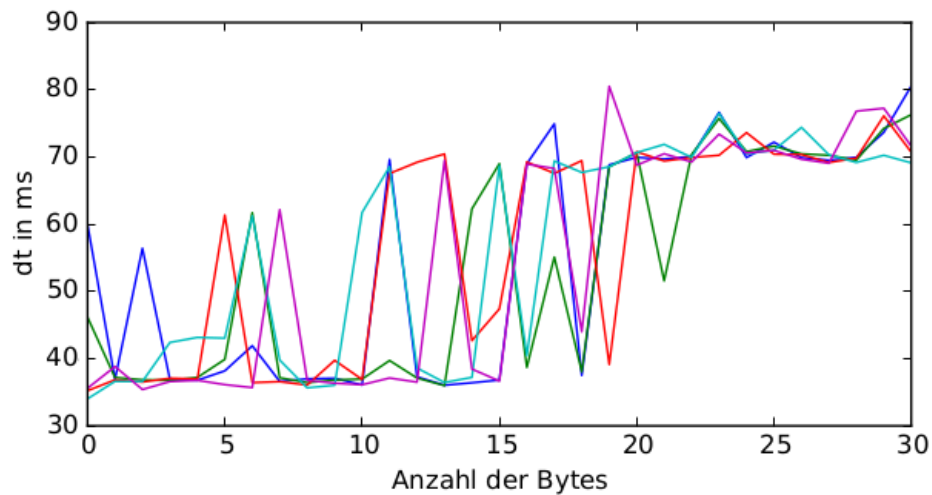
- Programm »echo_bt.c« weiter laufen lassen.
- Programm »Python\scom_txy5.py« im Editor öffnen. COM-Port durch den für die Bluetooth-Verbindung ersetzen.
- HTerm »Disconnect«.
- Windows-Konsole (cmd) starten. In das Verzeichnis ...\Python wechseln. Programm »scom_txy5.py« starten:

```
H:\Informatikwerkstatt\Python>scom_txy5.py
Empfangene Daten: D dt= 62.1397588383 ms
Empfangene Daten: Da dt= 60.5297850124 ms
Empfangene Daten: Das dt= 36.0593746958 ms
. . .
```

- Graphische Darstellung der Zeitmesswerte nächste Folie.

¹Bisheriges Echoprogramm für USART0 statt USART2.

²Bisheriges Echoprogramm für USART0 statt USART2.



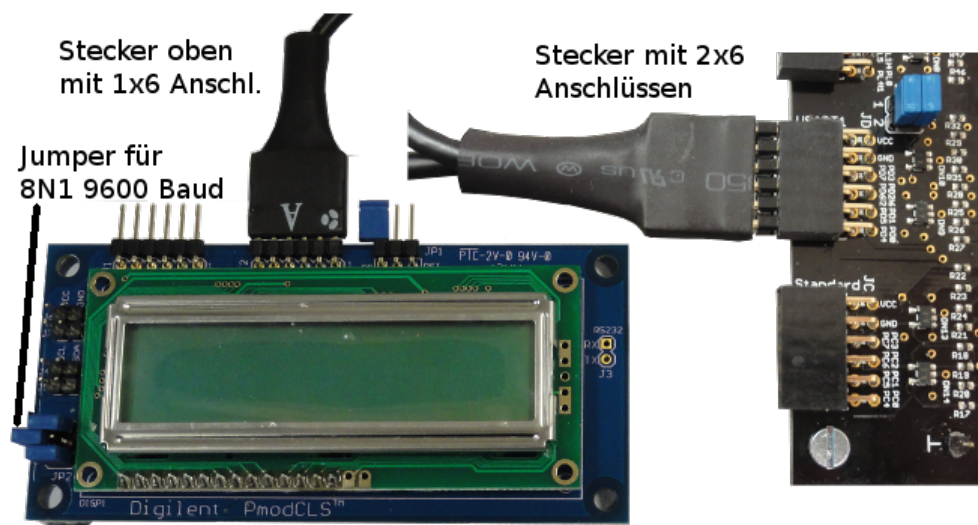
- Die Übertragungsdauer hat einen zufälligen Wert.
- Für 21 bis 28 Byte große Pakete etwa doppelte Dauer (≈ 70 ms) im Vergleich zur Tunnelung durch USB.
- Ändert sich die Übertragungsdauer, wenn mehrere Übungsgruppen zeitgleich Bluetooth nutzen?

3 LC-Display

LC-Display

Das LC-Display hat eine serielle Schnittstelle am Stecker J2, von der nur die Sendeeinheit benötigt wird:

- MR-Board JD oben (USART 1) über Y-Kabel an LCD J2.
- Für USART-Protokoll 8N1, 9600 Baud auf LCD Jumper JP2 MD0 und MD2 stecken.



Testprogramm »test_lcd.c«



```
void lcd_init(){           //Initialisierung USART1
    UCSR1C = 0b110;       //Übertragungsformat 8N1
    UBRR1  = 51;          //9600 Baud
    UCSR1B = (1<<TXEN1); //Sender ein
}
uint8_t LCD_dat []=      // Zeichenkette zur Ausgabe
    "\x1B[0h\x1B[j"      // 7-Zeichen-Init.-String
    "A=..._Err:..... "   // 1. Zeile (16 Zeichen)
    "S:..._InP:..... "; // 2. Zeile (16 Zeichen)
... // main() siehe nächste Folie
```

"\x1B[0h" – Zeilenumbruch nach 16 Zeichen; "\x1B[j" – Anzeige löschen, Cursor auf erstes Zeichen; siehe WEB-Seite > Pmod...: PmodCLS_rm.pdf.

```
uint8_t idx;              //Indexvariable
int main(void){
    lcd_init();           //USART1 initial.
    for(idx=0;idx<39;idx++){ //für alle 39 Zeichen
        while(!(UCSR1A&(1<<UDRE1))); //warte Puffer frei
        UDR1 = LCD_dat[idx]; //Zeichen in Puffer
    }
}
```

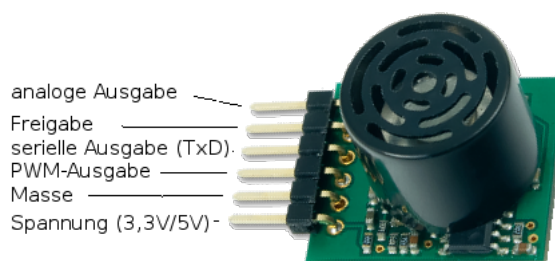


Das LC-Display dient im Weiteren zur Anzeige von Fahrzeugsteuerzuständen, Fehlermeldungen, Sensorwerten, ...

- Projekt »F6-test_lcd\test_lcd« öffnen.
- Programm übersetzen und ausführen.
- LCD-Ausgabe kontrollieren.

4 Sonar-Sensor

Sensormodul PmodMAXSONAR



- PmodMAXSONAR über Y-Kabel an JD unten (USART1) anstecken. JDX auf »gekreuzt (=)«
- Wie auf der nächsten Folie gezeigt, Multimetereingang an Pin 1 und Multimetermasse (COM) an einen Masseanschluss (\perp) des Mikrorechner-Boards.
- Spannung zuschalten.



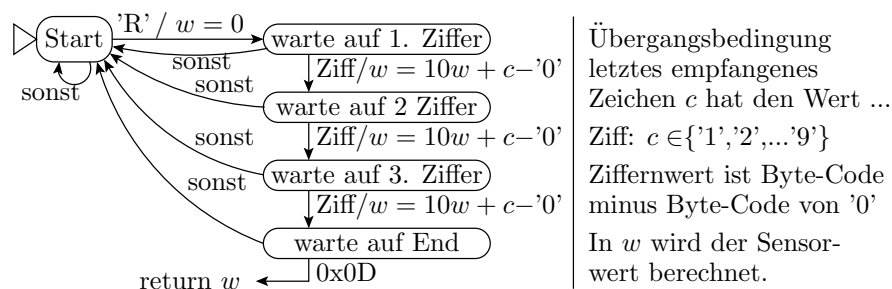
- Projekt »F6-test_sonar\ test_sonar«, übersetzen, im Debugger starten und anhalten.
- Zur Aktivierung PD5 (Freigabesignal) im Debug-Modus als Ausgang und auf eins setzen.
- Hand im Anstand >15 cm vor dem Sensor bewegen.

Spannung am Multimeter: $3,3\text{ V} \cdot x/512'' \approx 2,5 \frac{\text{mV}}{\text{cm}}$. Messbereich 6'' bis 254'' (1'' = 2,54 cm). Mindestabstand $\approx 15\text{ cm}$. Auflösung 1'' ('' – Zoll, engl. Inch).

Der Mikrorechner empfängt an USART1 eine Zeichenfolge mit dem Format:

'R', z, z, z, '\13'

('R' – ASCII-Zeichen; z – Ziffer 0..9 als ASCII-Zeichen; '\13' – Zeilenumbruch). Ablaufgraph für die Decodierung des Abstandswerts:



Automaten

Ablaufgraphen werden durch Automaten nachgebildet (Berechnung des Folgezustands und der Ausgabe aus dem Ist-Zustand und der Eingabe). Im weiteren Studium werden Automaten behandelt:

- in der Technischen Informatik als Funktionsmodelle für Schaltungen mit Zustandsspeicher,
- in Software-Technik zur Spezifikation von Zielfunktionen und
- in der Theoretischen Informatik für Sprachen, Grammatiken, ...

Testprogramm »test_sonar.c«

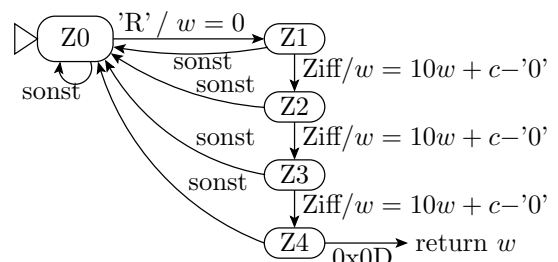
```
int main(){
    sonar_init();           //Sensor initialisieren
    DDRJ = 0xFF;           //LED-Ausgabe an Port J
    while(1){
        uint16_t s = getSonar(); //Wert abholen
        PORTJ = s & 0xFF;      //Wert ausgeben
    }
}
```

Initialisierung des seriellen Empfangs und der Sensorausgabe:

```
void sonar_init(){
    UCSR1C=0b110;         // Übertragungsformat 8N1
    UBRR1=51;             // 9600 Baud
    UCSR1B=(1<<RXEN1);   // Empfänger ein
    DDRD |= 1<<PD5;      // PD5 Ausgang
    PORTD |= 1<<PD5;     // Sonar einschalten
}
```

- Empfangsautomat:

```
uint16_t getSonar(){
    uint8_t c, z=0;
    uint16_t w;
    while(1){
        while //Warte auf Byte
            (!(UCSR1A & (1<<RXC1)));
        c = UDR1; //Byte Lesen
        if (z==0 && c=='R'){ //Z0 => Z1
            w=0; z=1;}
        else if // Z1 bis Z4 und Ziffer
            (z>0 && z<4 && c>='0' && c<='9'){
            z++; w=10*w+c-'0';}
        else if // Z5 und 0x13
            (z==4 && c==0x0D){
            return w;}
        else z=0; // sonst-Kanten
    }
}
```



- Programm »test_sonar« starten und LED-Ausgabe kontrollieren.

5 Aufgaben

Aufgabe 6.1: Durchzuführende Experimente

1. Experiment zur Visualisierung der Zeitverläufe des seriellen Empfangs- und Sendesignals der seriellen Schnittstelle mit dem Logikanalysator ab Seite 2 bis zur Anzeige des Signalverlauf der dargestellten Zeichenfolge »Da«.
2. Experiment »Bluetooth« ab Folie 5 bis zur Untersuchung der Übertragungsdauer.
3. Ausgabe einer Zeichenkette auf dem LC-Display ab Folie 7.
4. Austesten des Sonar-Sensors mit Multimeter ab Folie 9.
5. Ausprobieren des Empfangsautomats für Sonardaten mit Testrahmen für den PC-Test ab Folie 10.

Aufgabe 6.2: LA-Test Blockübertragung

- Schreiben Sie ein Mikrorechnerprogramm, das auf zwei Bytes vom PC wartet und nach Empfang beide Bytes in umgekehrter Reihenfolge zurückschickt.
- Testen Sie das Programm zuerst mit HTerm.
- Schließen Sie wie ab Folie 3 den USB-LOGI an (CH0: RxD, CH1: TxD) und bestimmen Sie mit der Konfigurationsdatei »echotest.xml« die Signalverläufe von RxD und TxD.
- Zeichnen Sie die Signalverläufe beim Test mit HTerm auf.

Aufgabe 6.3: Fortsetzung LA-Test

Erweitern Sie das Programm aus der Aufgabe zuvor um Testausgaben zur Ablaufkontrolle mit dem Logikanalysator auf Port G:

```
<erforderliche Header, und Variablenvereinb.>
int main(){
  DDRG = 0xFF; PORTG= 0; //Port G als Ausgang
  <USART2 initialisieren>
  while(1){ //Zustandsausgabe
    <1. Byte empfangen>; PORTG = 1;
    <2. Byte empfangen>; PORTG = 2;
    <2. Byte senden>; PORTG = 3;
    <1. Byte senden>; PORTG = 4;
  }
}
```

Zeichnen Sie mit dem LA zusätzlich zu RxD und TxD die Zustandsausgabe an PG0 bis PG2 auf.

LA-Konfiguration und Anschluss (echo2b.xml)

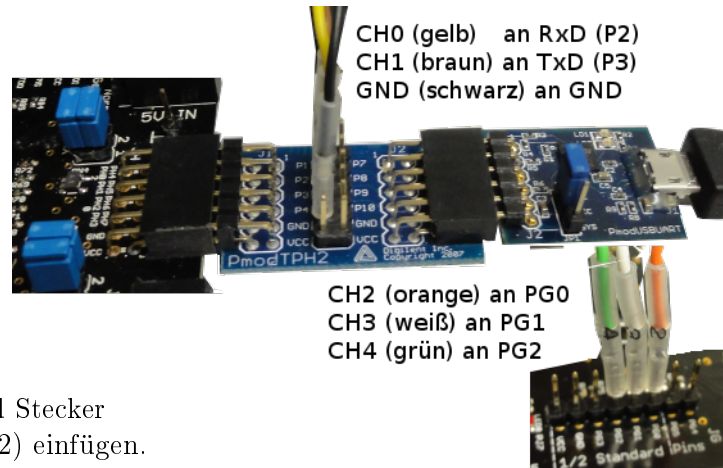
```
<la> # P04/USBL0GI/echo2b.xml
<samplerate>500000</samplerate># 500.000 Werte/s
<pretrigger>6</pretrigger> # 6/8 Vortrigger-
<signals> # aufzeichnung
  <signal name="Zustand"> # 3-Bit-Bus
    <ch>2</ch> # orange
    <ch>3</ch> # weiss
    <ch>4</ch> # grün
```

```

</signal>
<signal name="RxD"> <ch>0</ch> </signal> #gelb
<signal name="TxD"> <ch>1</ch> </signal> #braun
</signals>
<trigger when="A">
  <A> <ch when="falling_edge">0</ch> </A>
</trigger>
</la>

```

Anschluss des Logikanalysators



- Zwischen PModUSBUSART und Stecker JH Testpointheader (PModTPH2) einfügen.
- Anschluss USB-Logi siehe Bild.
- USB-Logi muss, wenn angesteckt, auch am USB-Kabel stecken. Sonst werden kontaktierte Signale auf null gezogen.

LA-Aufzeichnung durchführen

- Auf dem Mikrorechner das Echo-Programm starten.
- HTerm starten, Verbindung herstellen, zum ausprobieren 2 Bytes senden und kontrollieren, dass diese in umgekehrter Reihenfolge empfangen werden.
- Eine Windows-Konsole (cmd.exe) für den LA starten, zum Verzeichnis »...\\Informatikwerkstatt\\P04\\USBLOGI« wechseln. USB-Logi starten mit dem Kommando:

```
usb-logi echo2b.xml
```

- Sobald der USB-Logi auf sein Triggerereignis wartet, die 2 Bytes nochmal senden.

Aufgabe 6.4: Bluetooth

- Stecken Sie das Bluetooth-Modul wie auf Folie 5 nur zusätzlich über das dem PmodTPH2, an dem der LA steckt, an JE (USART0) und den USB-Bluetooth-Dongle in den PC.
- Stellen Sie in der beschriebenen Weise eine Bluetooth-Verbindung her.
- Ändern Sie in dem Programm aus Aufgabe 6.3 überall USART2 in USART0 und wiederholen Sie die Tests mit dem COM-Port der Bluetooth-Verbindung.
- Zeichnen Sie auch hier wie in Aufgabe 6.3 die Signalverläufe von TxD, RxD und den kontaktierten Anschlüssen von Port G auf.

Aufgabe 6.5: Hallo LC-Display

Schreiben Sie ein Programm, das auf dem LC-Display den Text »Hallo LC-Display« ausgibt.

Aufgabe 6.6: LC-Monitor

Schreiben Sie ein Programm, das auf Zeichen von der seriellen Bluetooth-Schnittstelle wartet und diese auf das LC-Display schreibt.

- Bei mehr als 16 Zeichen sollen die letzten 16 Zeichen der Zeile angezeigt werden.
- Bei ersten <Enter> soll auf Zeile 2 weitergeschrieben werden.
- Bei jedem weiteren <Enter> soll die untere Zeile nach oben kopiert, danach die untere Zeile gelöscht und ab Position 1 neu beschrieben werden.
- Testen Sie das Programm mit HTerm.

Aufgabe 6.7: Sonar-LCD

- Schreiben Sie ein Programm, das den aktuellen Abstandswert in Zoll in der oberen Zeile auf dem LC-Display anzeigt.
- Erweitern Sie das Programm, so dass in der unteren Zeile die Anzahl der empfangenen Sensorwerte hochgezählt wird.

Aufgabe 6.8: Sonar-PC

- Schreiben Sie ein Programm, das bei einer Änderung des Abstandswertes die Byte-Folge von Sonar-Sensor über USB an den PC sendet. Testen Sie das Programm mit HTerm.
- Für Fortgeschrittenen, die sich bereits mit Oberflächenprogrammierung für den PC auskennen, Entwicklung eines Programms, das den aktuellen Abstandswert in Zoll in einem Ausgabefenster auf dem PC anzeigt. Eine Anleitung zur Programmierung von Oberflächen mit Python ist u.a. zu finden auf:

`http://techwww.in.tu-clausthal.de/site/Lehre/
Schuelerinformatik\[13\]/`

Hier finden Sie einen kompletten Python-Programmierkurs für Schüler.